

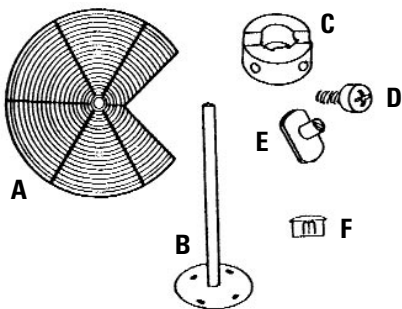
BOTTOM MOUNTING WIRE KIDNEY LAZY SUSANS

Installation Instructions

Inspect all parts and read all instructions prior to beginning assembly and installation.

Parts Included

- A. (2) Shelves
- B. Post
- C. (2) Shaft collars
- D. (4) setscrews
- E. (4) T-nuts
- F. Plastic post cap
- G. Mounting screws



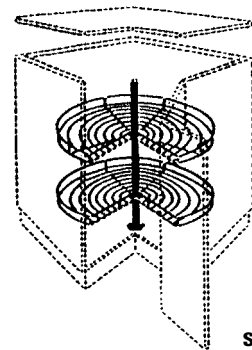
Tools Required

- Phillips head Screwdriver
- Drill with 1/16" (1.5mm) bit for drilling pilot holes
- Pencil

Product Assemblies

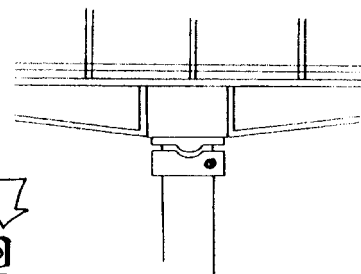
PC18S-

Step 1 To locate the unit inside your cabinet, place a shelf on the post and position it inside the cabinet so the door can close without interference. Mark all screw hole locations on the cabinet floor. Remove the post and shelf from the cabinet. Drill pilot holes for fastening screws, and attach the post to the cabinet floor using the screws provided.



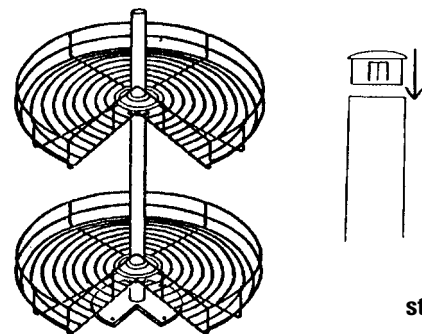
step 1

Step 2 Assemble the shaft collars by placing T-nuts through holes and inserting setscrew into T-nut. Turn screw 2 or 3 times to engage. It will be tightened later. Place one of the shaft collars (slotted side up) at the desired height for the lower shelf and tighten setscrews finger-tight to hold in place. Position the shelf with the pie-cut in the front and rotate the shaft collar to fit the shelf hub. Tighten the setscrew on the collar and close the door to check for clearance.



step 2

Step 3 Place the second shaft collar (slotted side up) on the post and repeat the installation instructions above. Insert the plastic cap in the top of the post and the installation is complete.



step 3



Real Solutions
For Real Life.™

KNAPE & VOGT MANUFACTURING COMPANY

P.O. Box 191, Muncie, IN 47308

0.899.6535 • 765.288.8730 • Fax 765.288.0851 • www.kv.com

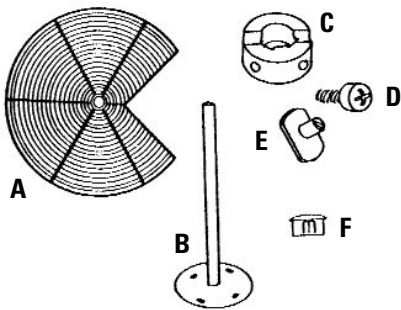
RN-244EFS 04/03

Liste des pièces

- . (2) Plateaux
-) Axe
- . (2) Bagues d'axe
- . (4) Vis d'arrêt
- . (4) Écrous en T
- Capuchon d'axe en plastique
- . Vis de montage

Lista de partes

- . (2) Estantes
- . Poste
- . (2) Collares de eje
- . (4) Tornillos de fijación
- . (4) Tuercas en T
- Tapón del poste de plástico
- . Tornillos de montaje



Outils indispensables

- Tournevis cruciforme
- Perceuse avec mèche de 1,5 mm (1/16 in.) pour le perçage d'avant-trous
- Crayon

Herramientas necesarias

- Destornillador Phillips
- Taladro con broca de 1.6 mm. para taladrar agujeros pilotos
- Lápiz

Assemblages

Ensamblaje de productos

C18S-

NOTICE DE MONTAGE

Plateau tournant réiniforme en fil à montage inférieur

Inspectez toutes les pièces et lisez toutes les instructions avant de procéder à l'assemblage et à l'installation.

Étape 1

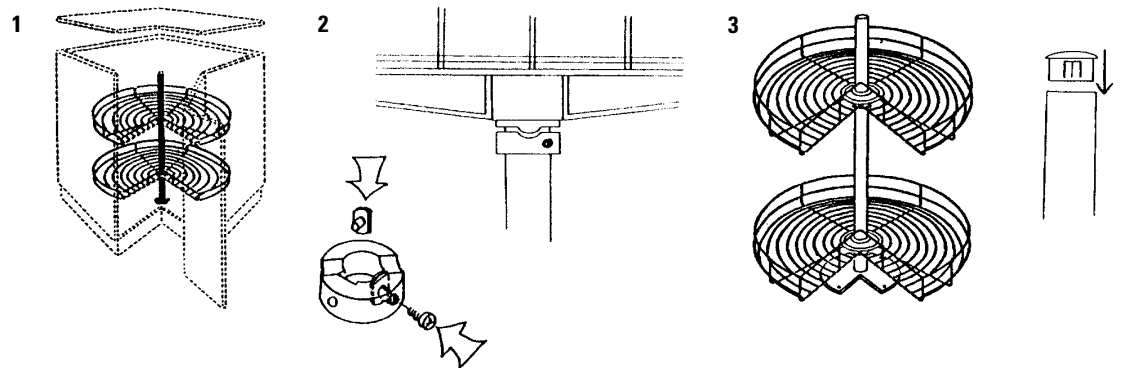
Pour situer l'unité à l'intérieur de l'armoire, placez un plateau sur l'axe et positionnez-le à l'intérieur de l'armoire pour vérifier que la porte ferme librement. Marquez au crayon l'emplacement de tous les trous de montage sur le plancher de l'armoire. Retirez l'axe et le plateau de l'armoire. Percez des avant-trous pour les vis de fixation et attachez l'axe sur le plancher de l'armoire à l'aide des vis fournies.

Étape 2

Assemblez les bagues d'axe en insérant des écrous en T dans les trous puis en insérant une vis d'arrêt dans chaque écrou en T. Serrez la vis 2 à 3 tours pour bien l'engager. Le serrage s'effectuera plus tard. Placez l'une des bagues d'axe (côté crénelé vers le haut) à la hauteur souhaitée pour le plateau inférieur et serrez les vis d'arrêt à la main pour maintenir le plateau en place. Positionnez le plateau avec l'encoche triangulaire tournée vers l'avant et faites pivoter la bague d'axe pour qu'elle s'engage dans le moyeu d'axe. Serrez la vis d'arrêt sur la bague et fermez la porte pour vérifier l'encombrement.

Étape 3

Placez la deuxième bague d'axe (côté crénelé vers le haut) sur l'axe et répétez les instructions d'installation susmentionnées. Enfoncez le capuchon en plastique sur l'extrémité de l'axe et l'installation est faite.



INSTRUCCIONES DE INSTALACIÓN

Charolas giratorias de alambre en forma de riñón para montaje en el fondo del gabinete

Inspeccione todas las piezas y lea todas las instrucciones antes de comenzar con el armado y la instalación.

Paso 1

Para colocar la unidad adentro de su gabinete, instale un estante en el poste y posiciónelo adentro del gabinete de manera que la puerta pueda cerrar sin dificultad. Marque todas las posiciones de los agujeros de tornillos en el piso del gabinete. Saque el poste y el estante del gabinete. Taladre los agujeros pilotos para sujetar los tornillos, y conecte el poste al piso del gabinete usando los tornillos provistos.

Paso 2

Arme los collares de eje colocando las tuercas en T a través de los agujeros e introduciendo el tornillo de fijación en la tuerca en T. Gire tornillo 2 ó 3 veces para embragar. Se apretará más tarde. Coloque uno de los collares de eje (con el lado acanalado hacia arriba) en la altura deseada para el estante inferior y apriete los tornillos de fijación hasta que queden "apretados a mano" para sujetar en el lugar apropiado. Posicione el estante con el corte triangular en la parte frontal y gire el collar de eje para que se encaje en el cubo del estante. Apriete el tornillo de fijación en el collar de eje y cierre la puerta para revisar el espacio libre disponible.

Paso 3

Coloque el segundo collar de eje (con el lado acanalado hacia arriba) en el poste y repita las instrucciones de instalación arriba. Introduzca el tapón de plástico en la parte superior del poste y la instalación ahora está completa.



KNAPE & VOGT MANUFACTURING COMPANY

P.O. Box 191, Muncie, IN 47308

.899.6535 • 765.288.8730 • Fax 765.288.0851 • www.kv.com